

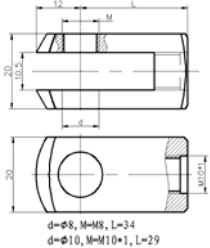
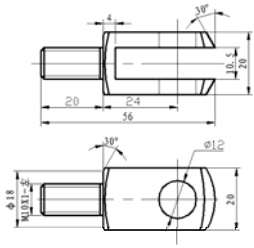
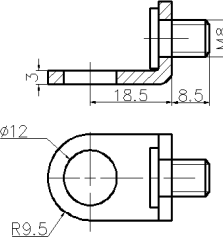
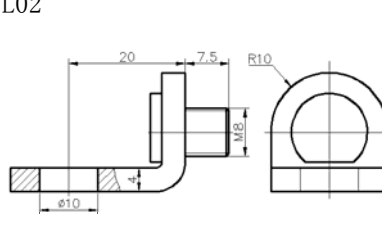
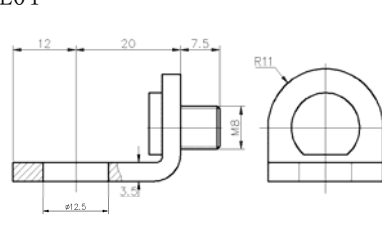
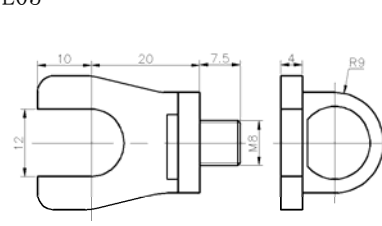
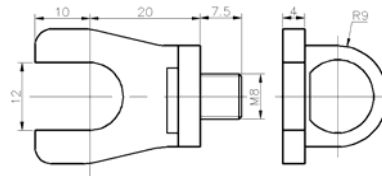
气弹簧接头类型 Fix end of gas spring

杆端接头 Fix end of rod		管端接头 Fix end of tube			
编号 NO.	接头简图 Fix end drawing	编号 NO.	接头简图 Fix end drawing		
T01		T02		T03	
001		002		003	
004		005		006	
007		008		009	
010		011		012	
013		014		015	

注：其他特殊接头可定制。

编号 NO.	接头简图 Fix end drawing	编号 NO.	接头简图 Fix end drawing	编号 NO.	接头简图 Fix end drawing
016	<p>L=20, S=9.5; L=14.5, S=8.5</p>	017	<p>L=20/30</p>	B03	<p>常用规格: M/L-DMS MS/11-10*12, MS/12-10*9, 5-B, MS/12-10*9, 5-A, MS/14-10*12, MS/14-10*12-B, M10*1/4-10*12, M10/17-10*12, MS/16-10*12, MS/18-10*12 注: A表示球头带有钢垫圈, B表示球头带有钢垫圈和橡胶垫圈</p>
B01		B02	<p>L=20/30</p>	B06	<p>不锈钢丝#1.2</p>
B04		B05		B09	<p>L=60/80</p>
B07		B08		B12	
B10		B11			
U01	<p>d=phi 10, d=phi 12</p>	U02	<p>L=30/22</p>	U03	<p>L=18/25/40</p>
U04	<p>d=phi 8, L1=20, L=29/42/44/53, d=phi 8, L1=25, L=34; d=phi 10, L1=20, L=29; d=phi 10, L1=25, L=34</p>	U05		U06	<p>d=phi 10/12</p>

注: 其他特殊接头可定制。

编号 NO.	接头简图 Fix end drawing	编号 NO.	接头简图 Fix end drawing
U07	 <p> $d=\phi 8, M=M8, L=34$ $d=\phi 10, M=M10*1, L=29$ </p>	U08	
L01		L02	
L04		L05	
			L03
			

注：其他特殊接头可定制。